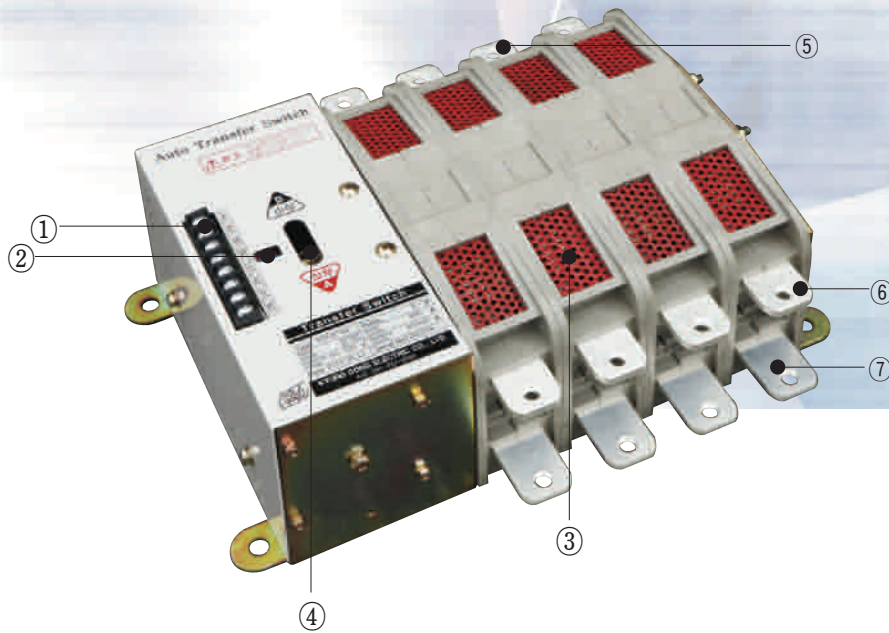


비상전원절체개폐기

AUTO TRANSFER SWITCH

※ 반드시 경동의 ATS 전용 컨트롤러(KD06-30, KD06-40)를 사용 하십시오.
정확하지 않은 ATS Control 회로는 고장의 원인이 되며 이로 인한 하자는 유상처리 됩니다.

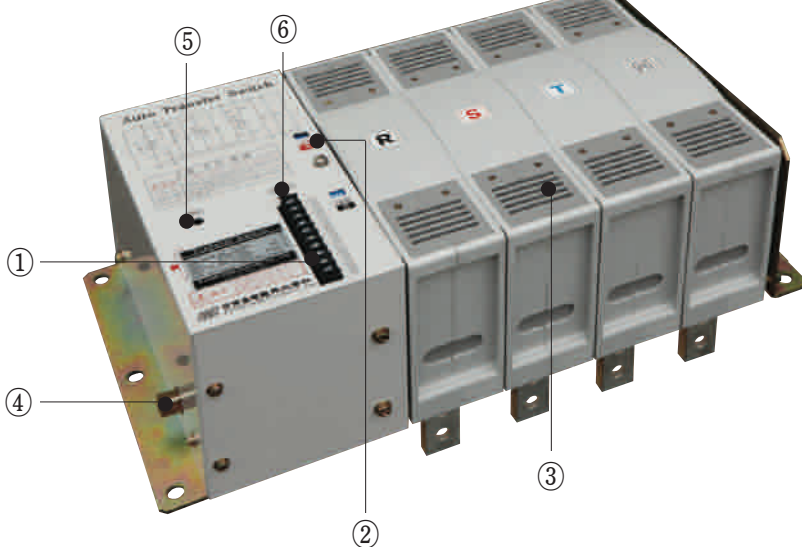
KD06(100~400A)



외관명칭 (Names of exterior part)

- ① 조작회로 단자대 (Terminal for control unit)
- ② 전환상태 표시기 (Transfer position indicator)
- ③ 소호실 (Excellent breaking capacity)
- ④ 수동핸들 투입구 (Manual handle inlet)
- ⑤ 상용측 입력단자 (A power source terminal)
- ⑥ 비상측 입력단자 (B power source terminal)
- ⑦ 부하측 입력단자 (Load output terminal)

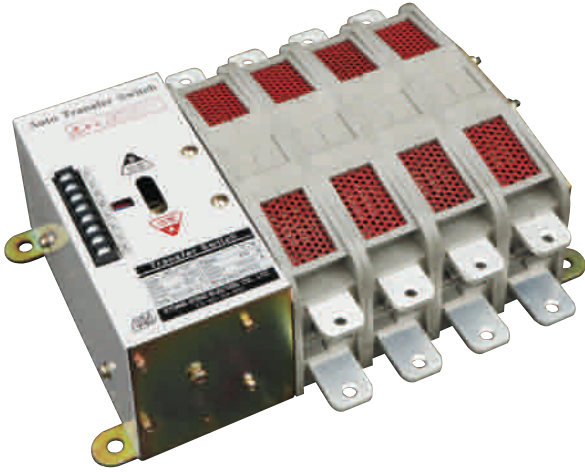
KD06(600~3,200A)



외관명칭 (Names of exterior part)

- ① 조작회로 단자대 (Terminal for control unit)
- ② 전환상태 표시기 (Transfer position indicator)
- ③ 소호실 (Excellent breaking capacity)
- ④ 수동핸들 투입구 (Manual handle inlet)
- ⑤ 트립 버튼 (Trip button)
- ⑥ "A" Power 선택 버튼 ("A" power selective button)

ATS : 100A~400A



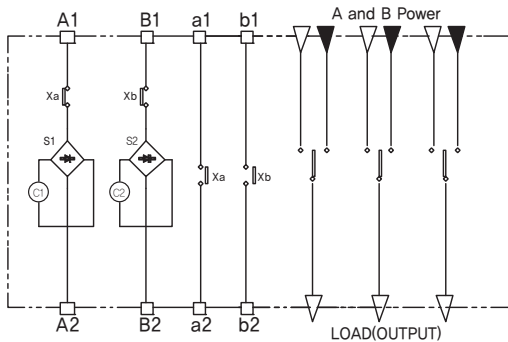
- ① 우수한 "latching"에 의한 확실한 동작
- ② 최소한 조작전류로서 최대의 통전성능 발휘
- ③ 탁월한 개폐능력
- ④ 소형, 경량
- ⑤ 비상전력 공급설비에 적합
- ⑥ 교류, 직류의 개폐가 가능

- ① Reliable transfer by excellent "latching" action
- ② Maximum electric conduction with the minimum operation current
- ③ Outstanding opening and closing performance
- ④ Small size and light weight
- ⑤ Suitable for the emergency power supply Facilities
- ⑥ Capable of handing both AC and DC

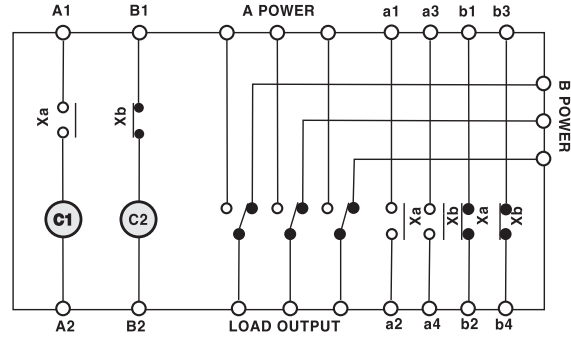
정격사양 (Specification)

정격전압 (Rated voltage) (V)	AC 660V and DC 125V						
정격전류 (Rated current) (A)	100A		200A		400A		
접속방식 (Connection)	Front or Back						
극 수 (Number of poles) (P)	3P	4P	3P	4P	3P	4P	
개극시간 (Opening time)	60 ms						
절체시간 (Change-over time)	80 ms						
조작전류 Operation current	AC 100 / 110V (RMS)	12A	12A	12A	12A	16A	16A
	AC 200 / 220V (RMS)	6A	6A	6A	6A	8A	8A
	DC 110V	12A	12A	12A	12A	16A	16A
단시간전류 (1 sec) (Rated short-tiom current)	5 KA		10 KA		12 KA		
단락피크전류 (Short circuit peak value)	12.5 KA		25 KA		30 KA		
중량 (kg) Weight	Fornt type	13	14	13	15	18	21
	Back type	13	14	13	15	18	21
성능 Performance	기계적 수명 (Mechanical life span)	10,000 Times					
	전기적 수명 (Electrical life span)	3,000 Times					
	개폐빈도 (Switching frequency)	150 Times / Hour					

Operating Circuit Diagram(AC)



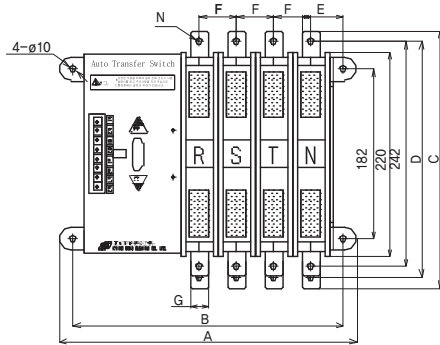
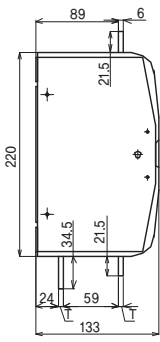
Operating Circuit Diagram(DC)



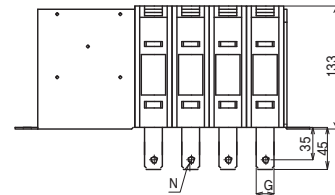
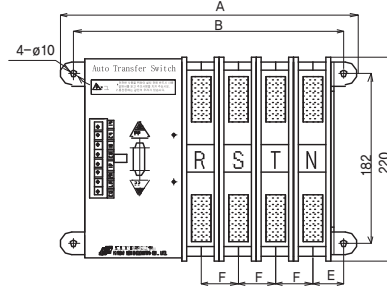
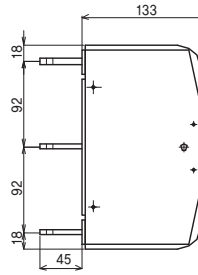
Symbol	기능(Function)	Symbol	기능(Function)	Symbol	기능(Function)	Symbol	기능(Function)
A Power	Normal power source	C1	Normal side closing coil	S1, S2	Silicon rectifier	a1~a4	A Power Aux Switch
B Power	Emergency power source	C2	Emer. side closing coil	Xa, Xb	Control Contact	b1~b4	B Power Aux Switch

외형치수도 (Dimension : mm) 100A~400A

Front Type

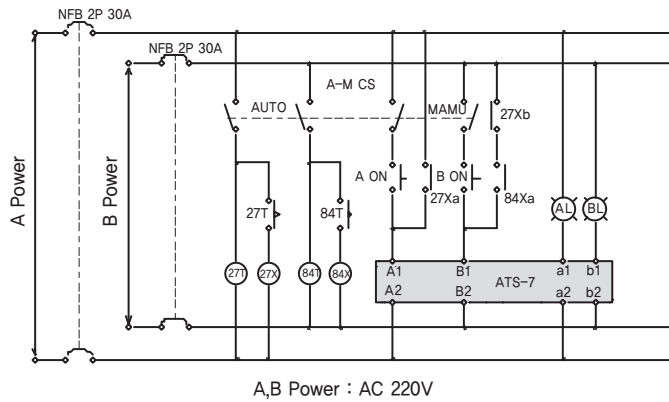


Back Type

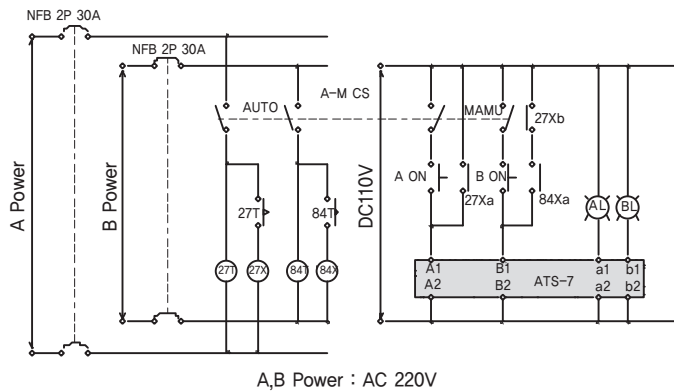


용량(Capacity)		100A	200A	400A
A	3P	280.0	280.0	310.0
	4P	320.0	320.0	360.0
B	3P	250.0	250.0	280.0
	4P	290.0	290.0	330.0
C		276.0		
D		253.0		
E		34.0	34.0	39.0
F		40.0	40.0	50.0
G		20.0	20.0	30.0
T		6.0		
M		8.0	8.0	10.0

외부제어 회로도(A.C)



외부제어 회로도(D.C)



ATS : 600A ~ 3,200A



특징 (Distinctive)

1. 몰드형/컴팩트화 실현

기존의 조립방식을 탈피하여 각상을 완전 독립형 몰드구조로 설계 하였으며, 외관을 대폭 축소하여 제작하였습니다.

2. 중간정지 방식

트립장치에 의해 중립위치(OFF)가 가능한 구조로 설계되어, 부하의 안정 및 안전을 확인한 후 절체하는 방식입니다.

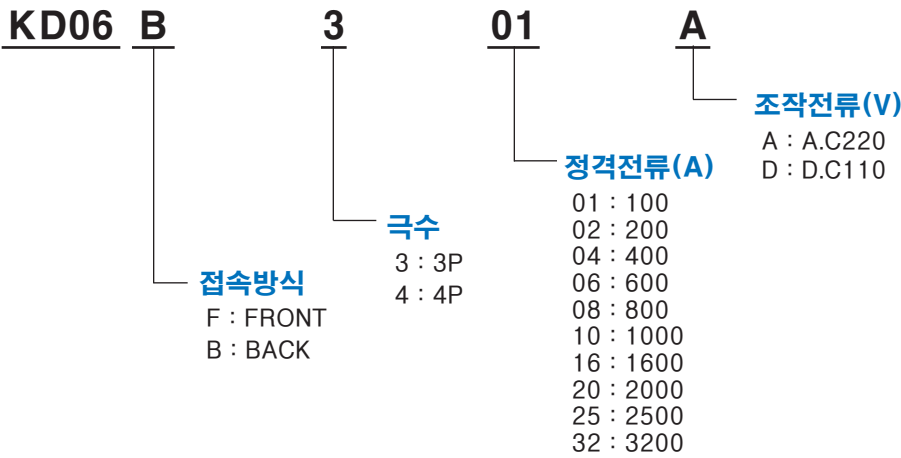
A=>off=>B, B=>off=>A, A=>off=>A, B=>off=>B

또한, 조작지령에 의해 A=>B, B=>A 절체도 가능합니다.

3. 분리형 아크소호실 구조

독창적인 설계로 운전 중에도 접점의 마모 및 소손상태의 점검이 가능하도록 독립분리형 아크소호실 구조로써 소호능력을 향상시켰 습니다.

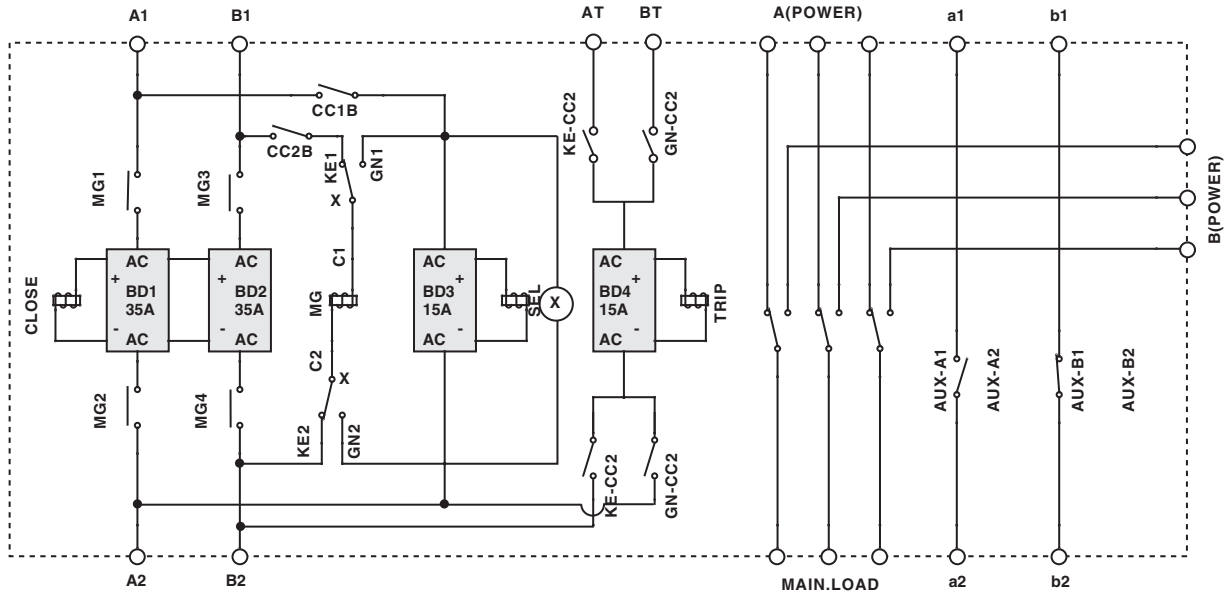
ATS 형식 설정 방식(예)



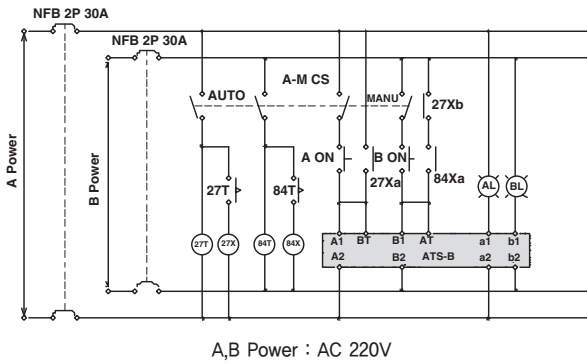
정격 전압 (Rated voltage) (V)		AC 660V, OR DC 125V																	
정격 전류 (Rated current) (A)		600		800		1000		1200		1600		2000		2500		3200			
극 수 (Number of poles) (P)		3	4	3	4	3	4	3	4	3	4	3	4	3	4	3	4		
중 량 (Weight) (Kg)		26	33	31	39	32	40	34	42	40	48	46	56	47	57	54	66		
조작전류 Operating current	DC 110V	14	16	16	20	16	20	16	20	20	24	24	30	30	36	36	44		
	AC 100/110V (RMS)	14	16	16	20	16	20	16	20	20	24	24	30	30	36	36	44		
	AC 200/220V (RMS)	7	8	8	10	8	10	8	10	10	12	12	15	15	18	18	22		
트립전류 (Trip coil current)		AC/DC 110V = 1A, AC 220V = 0.5A																	
성 능 p e r f o r m a n c e	단시간 전류(1 sec) (Rated short-time current)		15 KA		15KA		22KA		22KA		25KA		35KA		35KA		55KA		
	단락 피크 전류 (Short circuit peak value)		35KA		37.5KA		50KA		50KA		55KA		60KA		75KA		85KA		
	개폐용량 (Switching capacity)		AC3 (10 le Making, 8 le Breaking cosθ=0.35)								AC2 (4 le Making, 4 le Breaking cosθ=0.65)								
	절체시간 Operating Time	“A” Power	Making	120 mS								120 mS							
			Breaking	25 mS								40 mS							
수명 (Life)	“B” Power	Making	100 mS								120 mS								
		Breaking	30 mS								65 mS								
개폐빈도 (Switching frequency)	기계적 (Mechanical)	10,000 Times																	
	전기적 (Electrical)	5,000 Times																	
개폐빈도 (Switching frequency)		30 Times / Hour								30 Times / Hour									

제어회로 (Operating Circuit Diagram)

제어회로 (Operating circuit diagram)



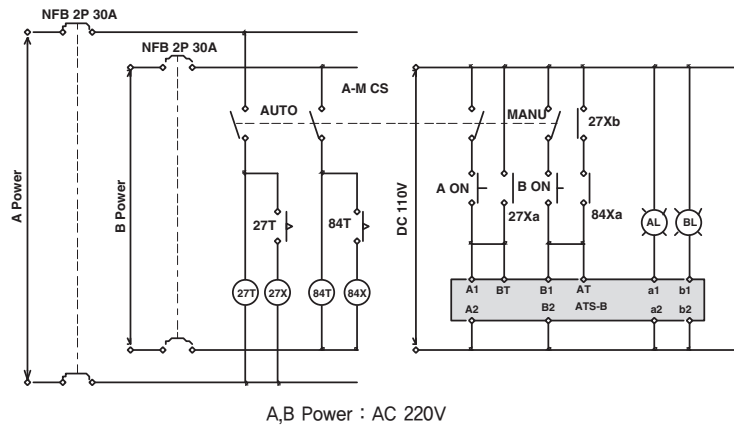
외부제어 회로도(A.C)



기호 (Symbol)	기능설명 (Description)
A1 ~ A2	A 전원측 투입단자 (A power source side input terminal)
B1 ~ B2	B 전원측 투입단자 (B power source side input terminal)
AT1 ~ AT2	A 전원측 트립단자 (A power source side tripping terminal)
BT1 ~ BT2	B 전원측 트립단자 (B power source side tripping terminal)
CLOSE	투입코일 (Closing coil)
MG	제어용 마그넷 (Magnet)
SEL	선택코일 (Selective coil)
TRIP	트립코일 (Tripping coil)
BD1 ~ BD4	실리콘 정류기 (Silicon bridge diode)
CC1B, CC2B	공용투입 보조접점 (Common input aux. contact)
KECC1/KECC2	A 전원 투입접점 (A power source input contact)
GNCC1/GNCC2	B 전원 투입접점 (B power source input contact)
AUX	보조 스위치 (Auxiliary switch)
X	A 전원, B 전원 투입 Relay

* Inter lock 회로는 필히 구성하여 주십시오

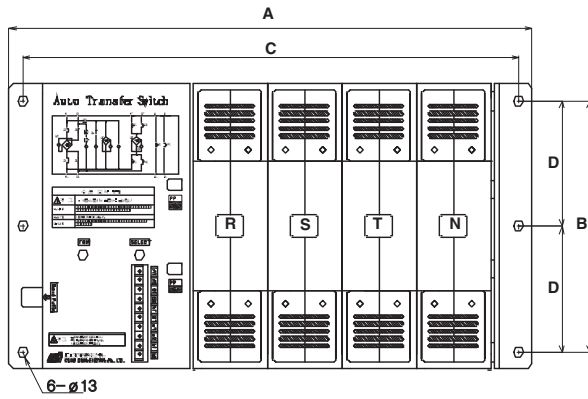
외부제어 회로도(D.C)



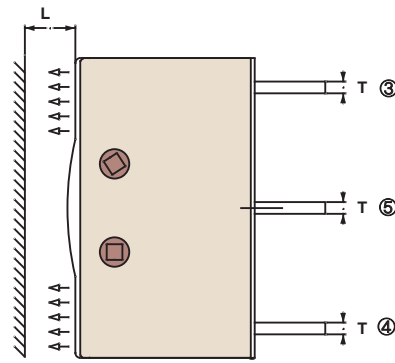
외형치수 (Dimension : mm) 600A ~ 3,200A

N상 표준형

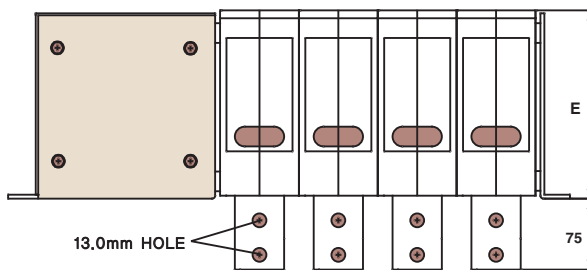
정면도 (Front View)



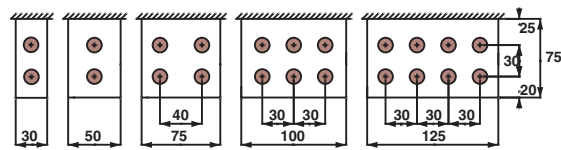
아크공간 (Arc space)



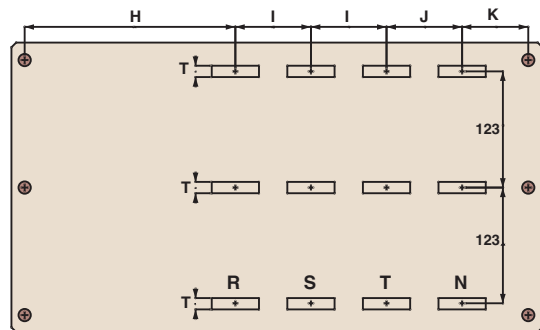
측면도 (Side View)



부스바 치수 (Terminal Dimesion)



밑면도 (Bottom View)



아크 공간 (Arc space) : (L)

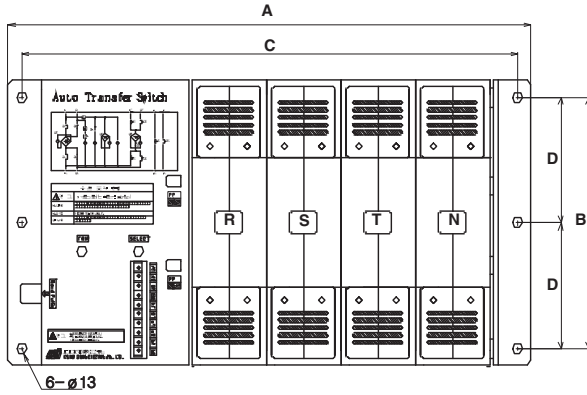
- 100V : 30mm upper
- 220V : 50mm upper
- 600V : 100mm upper

전류 (Current)		600A	800A	1000A	1200A	1600A	2000A	2500A	3200A
A	3 Pole		481.0			556.0		631.0	706.0
	4 Pole		561.0			636.0		736.0	811.0
C	3 Pole		451.0			526.0		601.0	676.0
	4 Pole		531.0			606.0		706.0	781.0
B		270.0							
D		135.0							
E		191.0							
H		224.0	221.0			233.5		246.0	258.5
I			80.0			105.0		130	155
J(4P)			80.0			92.5		117.5	130
K		67.0	70.0			70.0		80.5	80.5
T		12.0							
Busbar W (R.S.T)		30		50		75		100	125
Busbar W(N)		30		50		50		75	75

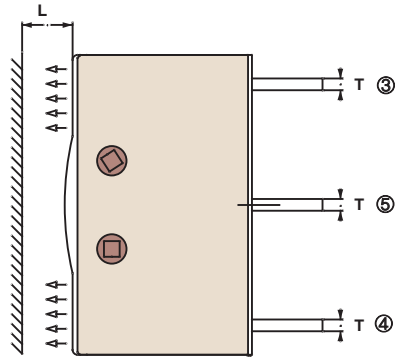
외형치수 (Dimension : mm) 600A ~ 3,200A

N상 동일형(option)

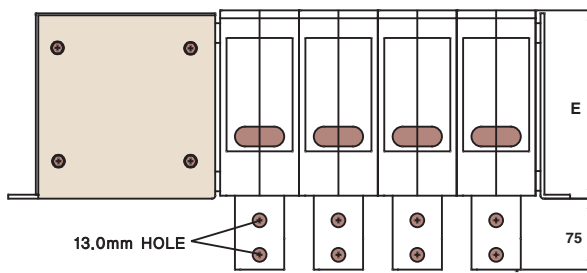
정면도 (Front View)



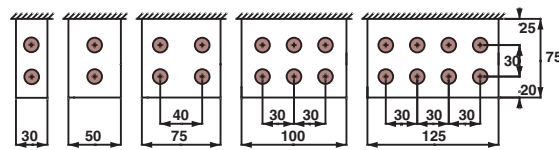
아크공간 (Arc space)



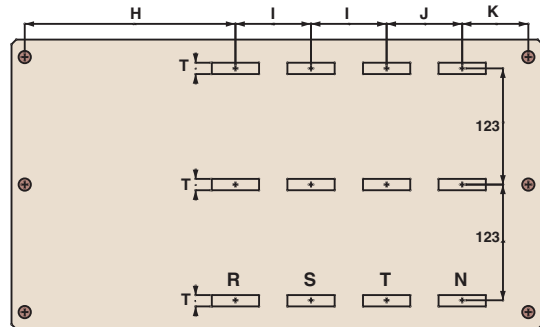
측면도 (Side View)



부스바 치수 (Terminal Dimesion)



밑면도 (Bottom View)



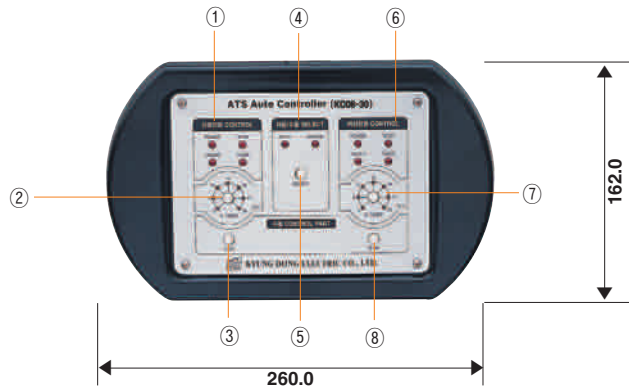
아크 공간 (Arc space) : (L)

- 100V : 30mm upper
- 220V : 50mm upper
- 600V : 100mm upper

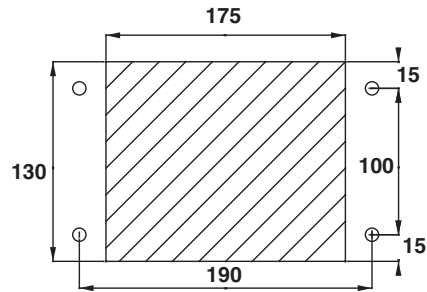
전류 (Current)		600A	800A	1000A	1200A	1600A	2000A	2500A	3200A
A	3 Pole		481.0			556.0		631.0	706.0
	4 Pole		561.0			661.0		761.0	861.0
C	3 Pole		451.0			526.0		601.0	676.0
	4 Pole		531.0			631.0		731.0	831.0
B		270.0							
D		135.0							
E		191.0							
H		224.0	221.0			233.5		246.0	258.5
I			80.0			105.0		130	155
J(4P)			80.0			105.0		130	155
K		67.0	70.0			80.5		93.0	105.5
T		12.0							
Busbar W (R.S.T)		30		50		75		100	125
Busbar W(N)		30		50		75		100	125

ATS Auto Controller(KD06-30)

각부의 명칭 및 기능 (Nomenclature)

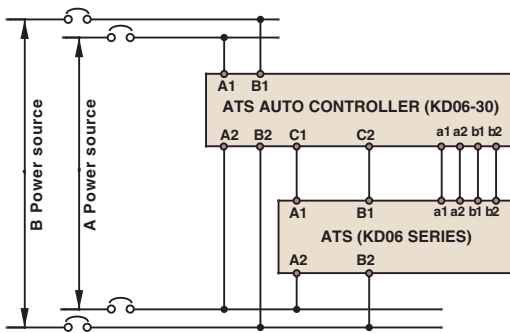


PANEL CUTTING SIZE (mm)

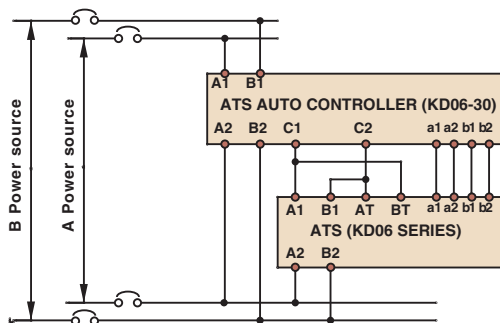


번호 (No.)	명칭 (Name)	기능 설명 (Description)
①	A 전원 표시부 A power Indicator	A 전원의 상황을 지시해 주는 표시영역 입니다. Indicates the status of "A" power supply.
②	A 전원 타이머 A power timer	A 전원의 지연시간을 설정하는 타이머 입니다. (0~30 SEC) Sets up the time delay of "A" power supply.
③	A ON 수동 스위치 A "ON" Manual switch	A 전원부를 수동으로 ON 하고자 할때 사용되는 스위치 입니다. Turns on "A" power supply manually by the switch.
④	AUTO/MANUAL 표시부 Auto/Manual indicator	컨트롤러의 조작모드를 지시해 주는 표시영역 입니다. (AUTO/MANUAL) Indicates the operation mode of the controller.
⑤	AUTO/MANUAL 선택부 Auto/Manual selector	컨트롤러의 조작모드를 선택하는 스위치 입니다. Selects the operation mode of the controller by the switch.
⑥	B 전원 표시부 B power Indicator	B 전원의 상황을 지시해 주는 표시영역 입니다. Indicates the status of "B" power supply.
⑦	B 전원 타이머 B power timer	B 전원의 지연시간을 설정하는 타이머 입니다. (0~30 SEC) Sets up the time delay of "B" power supply.
⑧	B ON 수동 스위치 B "ON" Manual switch	B 전원부를 수동으로 ON 하고자 할때 사용되는 스위치 입니다. Turns on "B" power supply manually by the switch.

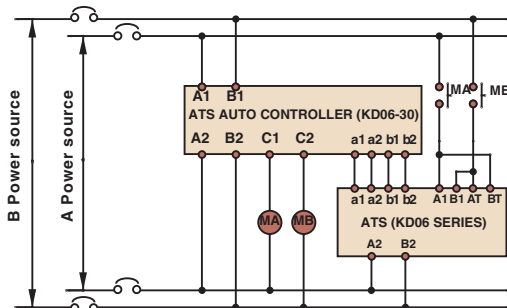
ATS CONTROLLER(400A이하)



ATS(600 ~ 1200A이하) ↔ CONTROLLER



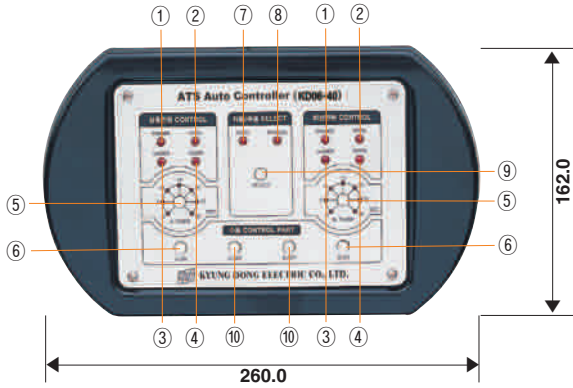
ATS(1600A이상) ↔ CONTROLLER



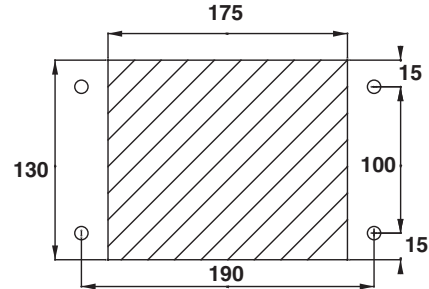
부호 (Symbol)	설명 (Description)
MA	A POWER MAGNET
MB	B POWER MAGNET
A, B POWER	AC 220V

ATS Auto Controller(KD06-40)

각부의 명칭 및 기능 (Nomenclature)

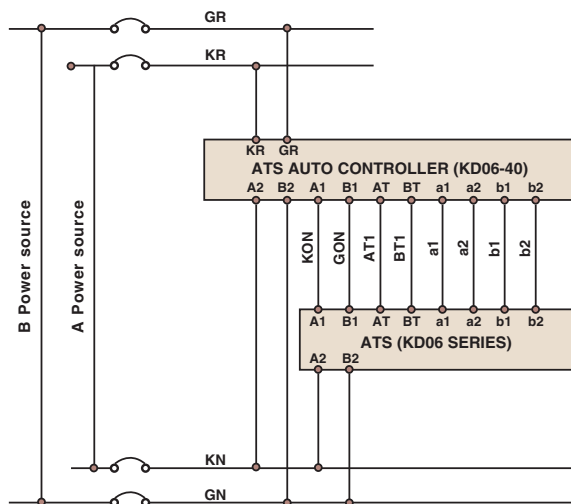


PANEL CUTTING SIZE (mm)

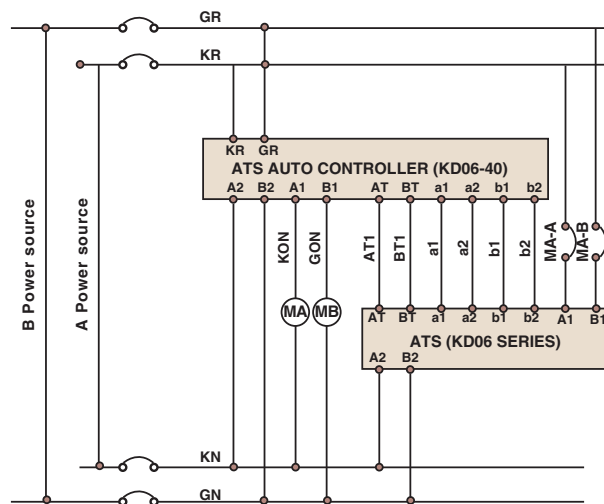


번호 (No.)	명칭 (Name)	기능 설명 (Description)
①	A&B POWER LAMP	조작전원이 공급되고 있음을 표시하는 LAMP입니다. 이 LAMP가 점등되지 않으면 절체조작은 불가능합니다.
②	"A" & "B" ON LAMP	ATS의 절체된 위치를 표시하는 LAMP입니다. 이 LAMP가 점등되는 측의 전원이 LOAD에 공급됩니다.
③	UNDER LAMP	공급되는 조작전원이 정격의 85% 미만인 경우에 점등되는 LAMP입니다. 이 LAMP가 점등되면 ATS의 보호를 위하여 절체 신호를 출력하지 않습니다.
④	TIMER LAMP	AUTO MODE에서 DELAY TIMER가 동작중임을 표시하는 LAMP입니다. 이 LAMP가 소등되는 순간에 절체 신호를 출력합니다.
⑤	"A" & "B" TIME	AUTO MODE에서 사용되며 상호간 전환할 때 지연시간을 설정합니다. 최대 설정가능 시간 = 약 30초
⑥	"A" & "B" ON SWITCH	MANUAL MODE에서 사용되는 SWITCH입니다. 이 SWITCH를 누르면 ATS는 상용전원으로 전환됩니다.
⑦	AUTO LAMP	ATS의 절체방식이 AUTO MODE로 설정되었음을 표시하는 LAMP입니다.
⑧	MANUAL LAMP	ATS의 절체방식이 MANUAL MODE로 설정되었음을 표시하는 LAMP입니다. 이 LAMP가 점등되면 MANUAL SWITCH에 의해서만 ATS절체가 가능합니다.
⑨	AUTO SWITCH	ATS의 조작방식을 AUTO 또는 MANUAL MODE로 설정하는 버튼입니다. 이 버튼을 누른 후 AUTO 또는 MANUAL LAMP가 점등되는지 확인하시기 바랍니다.
⑩	"A" & "B" OFF SWITCH	MANUAL MODE에서 사용되는 SWITCH입니다. 이 SWITCH를 누르면 ATS는 중립위치(OFF상태)로 전환됩니다.

ATS(600 ~ 1200A이하) ↔ CONTROLLER



ATS(1600A이상) ↔ CONTROLLER



A,B Power : AC 220V